

## 产品介绍

- 多合一综合空气质量传感器是一款集 CO<sub>2</sub>、甲醛、TVOC、PM<sub>2.5</sub>、PM<sub>10</sub> 及温度和湿度等于一体的综合型空气质量传感器。
- 这款多合一综合空气质量传感器通过精准的监测、智能化预警和高效的数据分析，帮助用户实现对空气质量的全方位掌控，保障生活和工作环境的健康。无论是家庭、办公室，还是工业、公共场所，都能够通过这款设备实现智能化空气质量管理，提升生活品质和工作效率。



## 技术参数

### 1、主要参数

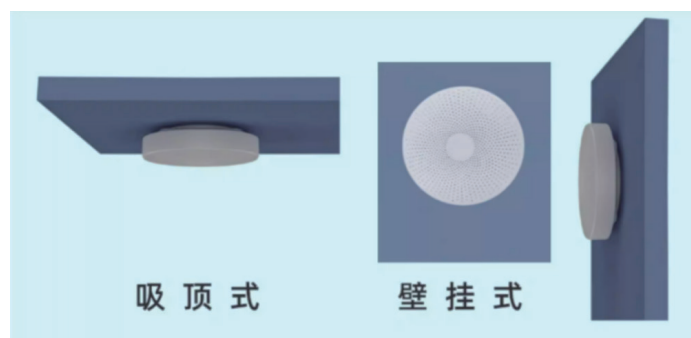
- 工作温度范围：0 - 50°C
- 工作湿度范围：0 - 95%RH 非冷凝
- 储存温度范围：-20 - 60°C
- 电源输入：24V DC/AC
- 功耗：2.8W/平均
- 通讯方式：默认为 ModBus-RTU RS485 (有 WIFI 或者 4G通信方式可选)

### 2、检测参数及分辨率

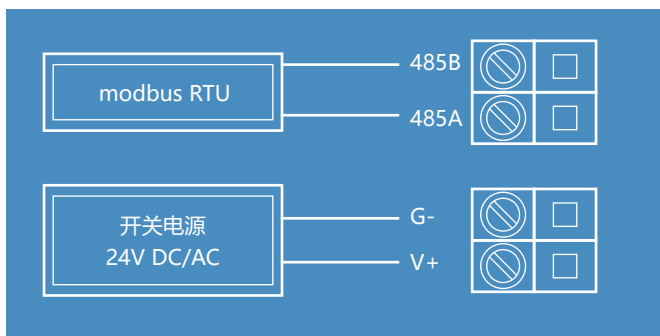
检测气体种类	测量分辨率	测量范围
CO <sub>2</sub>	±50PPM+3%	400-5000PPM
PM <sub>2.5</sub>	±10%	0~1000µg/m <sup>3</sup>
PM <sub>10</sub>	±10%	0~1000µg/m <sup>3</sup>
Temperature	±0.2°C	-40~125°C
Humidity	±2%RH	0~100%RH
TVOC	±75PPB	0~1000PPB
CH <sub>20</sub>	±30PPB	0-2PPM

注意：以上各项参数如没特殊说明，均在25°C条件下测量。

## 安装方式



## 产品接线图



接线端子	定义	输入/输出
V+	电源 (+)	24V DC+/24V AC
G-	电源地 (-)	24V DC-/24V AC
A	RS485+	
B	RS485-	

注意：此传感器的通讯多种，如采用RS485(MODBUS RTU)通讯，请通过拨码设置好从机地址。如采用WIFI、4G的通讯方式，根据实际情况配置。此传感器输出严禁短路，短路将导致传感器损坏。连接错误将有可能导致产品损坏。请检测设备与传感器之间的接地关系。

## 通讯协议

### (A) ModBus-RTU RS 485协议

出厂默认设置从机地址为1, 波特率9600, 无校验, 数据位8, 停止位1。

1. 拨码开关说明: 1-6位为地址位, 第7位为终端电阻的开启关闭位 (默认关闭)

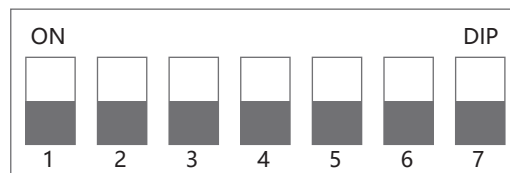
例如: 1号位上拨即从站地址为1 (000001二进制)

2号位上拨其他下拨即从站地址为2 (000010二进制)

7号位上拨开启终端电阻120Ω

注意: 在同一Modbus总线中, 每个从站设备的地址必须唯一, 否则会导致通信冲突。

(当手拉手设备距离过长时, 建议在总线的首和尾设备上拨开启终端电阻减少干扰)



(目标地址)	开关1 (1)	开关2 (2)	开关3 (4)	开关4 (8)	开关5 (16)	开关6 (32)	开关7 (120Ω)
1 (出厂默认)	ON	OFF	OFF	OFF	OFF	OFF	OFF
2	OFF	ON	OFF	OFF	OFF	OFF	OFF

2. 读取命令

地址为 01 时, 发送命令: 01 03 00 00 00 07 04 08读取CO2到PM10的全部数据

寄存器地址 (00MM)						
00 00	00 01	00 02	00 03	00 04	00 05	00 06
CO2	TVOC	CH2O	PM2.5	H (湿度)	T (温度)	PM10

## 注意事项

产品各测量值可能会受如下因素影响, 为确保测量的精确度和稳定性, 应予以避免和处理:

1. 避免靠近热源、冷源、或直接处于阳光下。
2. 避免长期处于蒸汽、水雾、水帘或冷凝环境中。
3. 处于粉尘或其它污染环境, 必须对探头防护网进行定期清理。

## 品质保证

本公司对其产品的直接购买者提供为期12个月(一年)的质量保证(自发货之日起计算)。以公司出版的该产品的数据手册的技术规格为准。如果在保质期内, 产品被证明质量实有缺陷, 公司将提供免费的维修或更换。用户需满足下述条件:

1. 该产品在发现缺陷14天内书面通知公司;
2. 该产品应由购买者付费寄回到公司;
3. 该产品应在保质期内。

本公司只对那些应用在符合该产品技术条件的场合而产生缺陷的产品负责。公司对其产品应用在这些特殊的应用场合不做任何的保证、担保或是书面陈述。

公司: 广州崇实自动控制科技有限公司

地址: 广州市番禺区钟村钟兴路26号(钟村地铁站附近)

电话: 020-39046286

