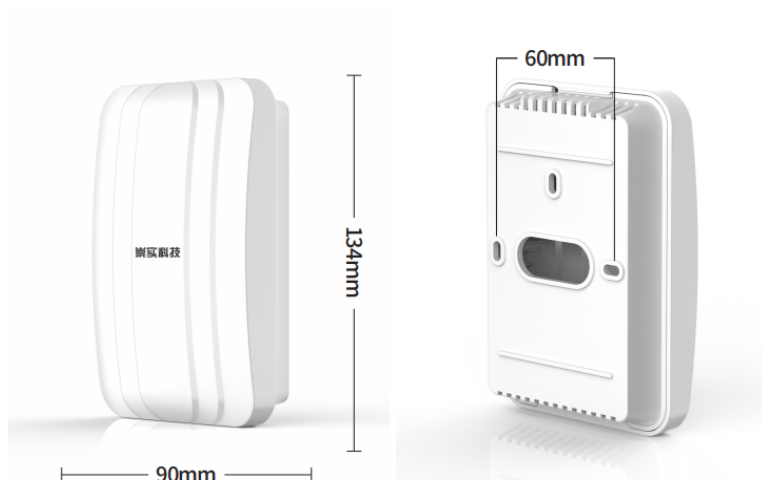


## 产品介绍

- CO2传感器, 用于环境中CO2浓度的检测
- 采用原装进口高性能红外(NDIR)CO2传感器, 反应灵敏。先进的电路设计, 响应速度快, 测量精度高, 稳定性好
- 结构考虑空气动力原理, 实现自动实时采样, 更快速、准确检测目标气体
- 在智能建筑楼宇、暖通空调方面, 广泛使用这个变送器检测环境的CO2浓度来控制通风, 可以节省能源30%以上



## 应用和特点

- 用于检测环境中二氧化碳浓度
- 采用原装进口高性能红外(NDIR)二氧化碳传感器, 精确测量
- 良好的长期稳定性和可靠性, 响应速度快
- 结构考虑空气动力原理, 实现自动实时采样, 可以长期使用
- 友好型设计使维护更简单
- 多种输出方式可选, 可选模拟电流/电压/RS485输出

## 技术参数

### 1、主要参数

- 工作环境温度: 0 - 50°C
- 工作环境湿度: 0 - 95%RH 非冷凝
- 储存温度: -20 - 60°C
- 电源输入: 24V DC/AC
- 功耗: 2.5W/平均
- 信号输出: 0-10V
- 尺寸: 100G/134MM\*90MM\*37MM

### 2、CO2检测

- 检测方法: NDIR 非色散红外
- 测量范围: 0-2000PPM
- 精度:  $\pm 40\text{PPM} \pm 3\%$  读数
- 分辨率: 1PPM
- 稳定性: 传感器使用周期内小于3%
- 响应时间(90%): <2MIN

## 安装及接线

接线端子	定义	数据
V+	电源(+)	24V DC+/24V AC
G-	电源地(-)	24V DC-/24V AC
U	模拟信号输出	0~10V

- 该变送器的供电电源为24V DC/AC,安装时注意供电电压, 不要超过其额定电压,直流输入注意正负极
- 将变送器安装在需要检测CO2浓度的位置, 安装时应远离发热体或蒸汽源头, 避免阳光直射
- 用手指按压变送器外壳底部的卡扣, 将面壳从变送器底壳上取下.注意打开变送器面壳时用力不要过大, 以免将外壳的卡扣折断
- 将变送器底壳与地面垂直, 依照上图所示安装于86底盒, 确保电线能够穿过底壳的出线孔
- 把电线与信号线与接线端子连接(见主板上的丝印标识), 确保接线正确牢固
- 把面壳安装在底壳上

## 品质保证

本公司对出厂产品提供为期12个月的质量保证(自发货之日起计算)。以公司出版的该产品的使用手册的技术规格为准。如果在保质期内, 产品基于正常使用出现的非人为损坏, 公司将提供免费的维修或更换。

## 使用注意事项

- 使用环境应无导电尘埃和无腐蚀金属和破坏绝缘的气体存在, 避免阳光直射和雨淋
- 长时间在大于90%RH的高湿环境下工作, 将引起±3%RH的漂移
- 避免将传感器长期暴露在盐雾, 酸性或氧化气体(二氧化硫、盐酸等)环境中

公司:广州崇实自动控制科技有限公司  
地址:广州市番禺区钟村钟兴路26号(钟村地铁站附近)  
电话:020-39046286

