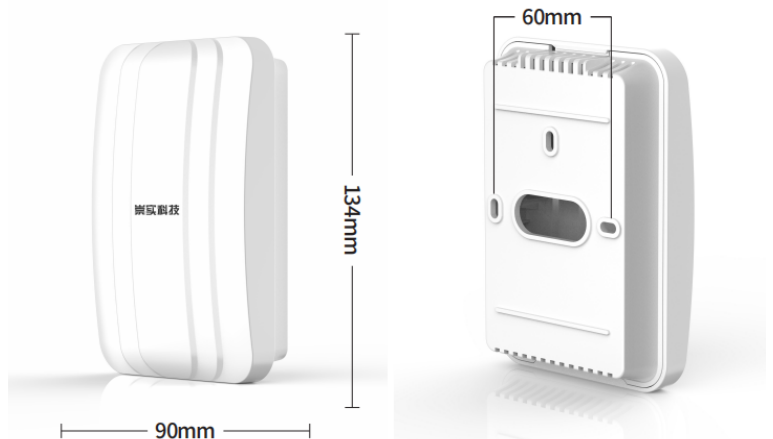


尊敬的合作伙伴:

根据 GB 50478-2008《建筑通风与空气调节设计规范》、GB 50325-2010《建筑电气设计规范》、GB/T 50378-2019《绿色建筑评价标准》。

崇实科技全新推出的一氧化碳控制器设备已经隆重登场! 这款设备不仅突破了技术的边界, 更将为您的项目和场所带来前所未有的安全保障。



应用和特点

① 全面监测, 安全至上

整套系统采用多级控制方式: 现场控制 (机旁控制)、配电盘控制、就地 (单体) 控制、中央控制。每一级控制均设置转换开关, 进行控制方式选择。

③ 灵活适应, 多场景应用

无论是地下停车场、商业建筑、办公场所还是工业环境, 我们的一氧化碳控制器设备都能轻松适应不同场景的需求。高度可定制化的配置, 使得它能够满足各种规模和要求。

⑤ 环保节能, 为绿色建筑

一氧化碳控制器设备的智能联动功能, 可以在CO浓度安全范围内最大程度地节省能源。这不仅提升了环保形象, 也使您的建筑更加符合绿色建筑评价标准。

② 智能联动, 及时响应

独特的开关量功能使得我们的一氧化碳控制器设备能够与排风系统实现智能联动。一旦CO浓度超出安全范围, 设备将自动触发排风设备, 确保室内空气质量保持在安全水平。

④ 简便安装, 便捷维护

我们的一氧化碳控制器设备拥有简单而可靠的安装方式, 几乎不需要额外的复杂操作。同时, 我们也提供定期维护和技术支持, 确保您设备的长期稳定运行。

主要参数

▪ 工作环境温度: 0 - 50°C

▪ 工作环境湿度: 0 - 95%RH 非冷凝

▪ 储存温度: -20 - 60°C

▪ 电源输入: 24V DC/AC

▪ 功耗: 2.5W/平均

▪ 信号输出: Realy Out、485、0~10VDC

▪ 尺寸: 100G/134mm*90mm*37mm

▪ 检测方法: 电化学检测

▪ 测量范围: 0-300ppm

▪ 精度: <±5%FS

▪ 分辨率: 1ppm

▪ 零点漂移: <5ppm (使用寿命内)

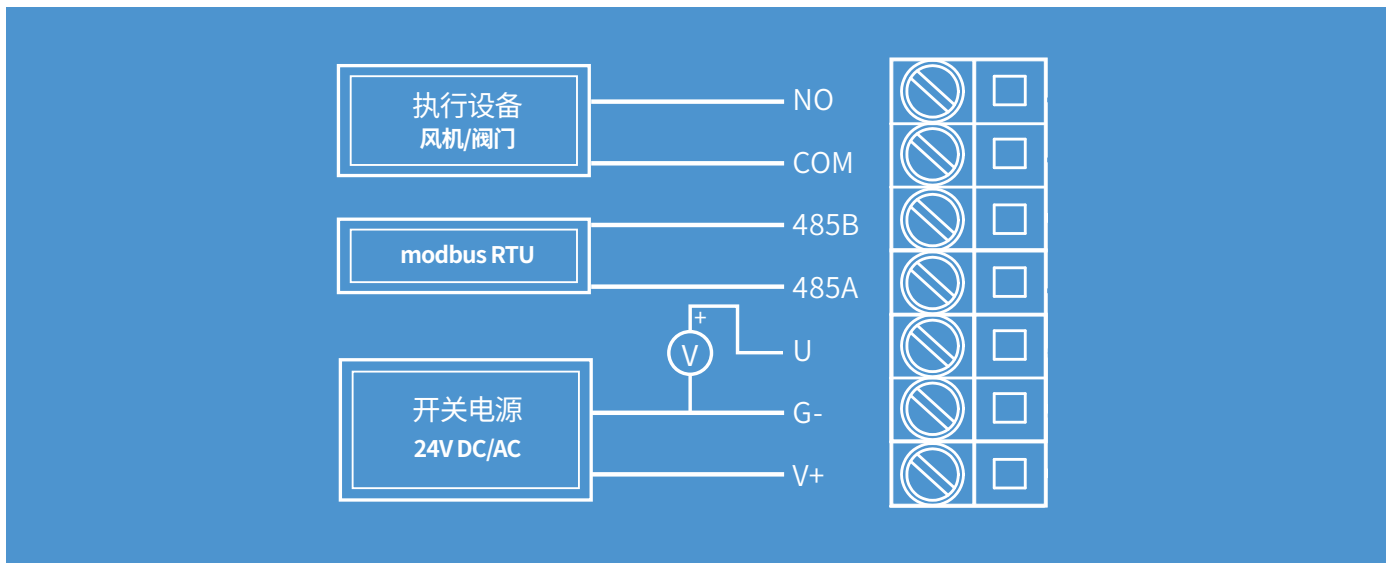
▪ 响应时间 (90%): <30s

▪ 良好的长期稳定性和可靠性, 响应速度快

▪ 结构考虑空气动力原理, 实现自动实时采样, 可以长期使用

▪ 友好型设计使维护更简单

安装及接线



成功案例

白云沙亭岗新社区棚改项目

▪ 本项目建设地点位于广州市白云区太和镇沙亭岗村与谢家庄村交界处。总建筑面积超100万平方米，包括住宅（42栋住宅，7000多户）、教育配套（1所中小学，3所幼儿园）、公共配套（菜市场，公交站）、非公建配套及地下车库。

▪ 本项目作为省、市重点民生工程，建设基础服务平台，实现数字化的社区服务环境，为居民提供便捷、高效、集成的生活服务，形成智能型的社区服务体系。

▪ 该项目使用崇实科技新研发的一氧化碳控制器超过1000套，使用脱机的方案，为客户节省了大量的费用以及提升了运行效率，当环境CO浓度值大于30ppm的时候风机开始启动，直到该环境CO浓度值小于24ppm时停止风机。



华侨城荷棠里项目

▪ 华侨城荷棠里位于坂田布龙路与和南路交汇处东南侧，周边多成熟住宅，生活氛围浓厚。

▪ 东面有德润荣君府和富豪花园，南面和西面是低密度社区十二橡树庄园，北面一路之隔有坂田医院。



东关珺府项目

- 东关珺府是东关集团所开发的坪山江边片区城市更新项目,位于深圳市坪山区马峦街道江岭路与比亚迪路交汇处西北侧,地处坪山中心城片区。
- 项目预计分三期开发建设,拟建成集商品住房、商务办公、商业等多业态于一体的城市综合体,占地面积约12万 m^2 ,建筑面积约53万 m^2 。



粤宝中心项目

- 粤宝中心位于广东省广州市白云区,总建筑面积约3.4万平方米的粤宝中心有两层地下停车场、3层(层高7米)的商业裙楼,以及17层(层高4.5米)高端办公楼。



公司:广州崇实自动控制科技有限公司
地址:广州市番禺区钟村钟兴路26号(钟村地铁站附近)
电话:020-39046286

