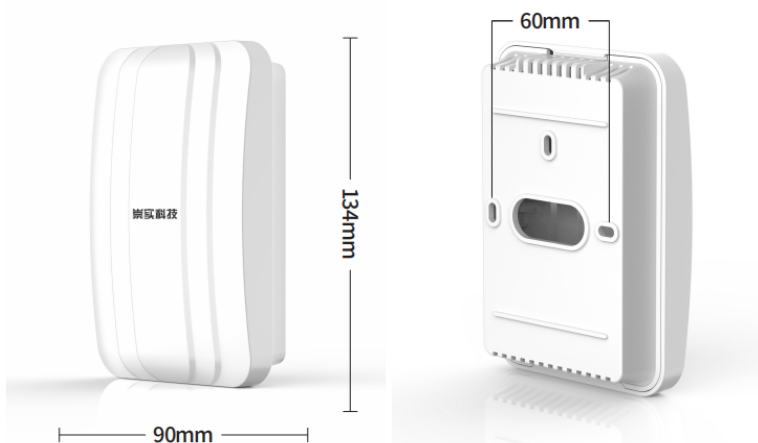


尊敬的合作伙伴:

根据 GB 50478-2008《建筑通风与空气调节设计规范》、GB 50325-2010《建筑电气设计规范》、GB/T 50378-2019《绿色建筑评价标准》。

崇实科技全新推出的二氧化碳控制器设备已经隆重登场!这款设备不仅突破了技术的边界,更将为您的项目和场所带来前所未有的安全保障。



应用和特点

① 全面监测,安全至上

整套系统采用多级控制方式:现场控制(机旁控制)、配电盘控制、就地(单体)控制、中央控制。每一级控制均设置转换开关,进行控制方式选择。

③ 灵活适应,多场景应用

无论是学校、医院、农业、办公场所还是工业环境,我们的二氧化碳控制器设备都能轻松适应不同场景的需求。高度可定制化的配置,使得它能够满足各种规模和要求。

⑤ 环保节能,为绿色建筑

二氧化碳控制器设备的智能联动功能,可以在CO2浓度安全范围内最大程度地节省能源。这不仅提升了环保形象,也使您的建筑更加符合绿色建筑评价标准。

② 智能联动,及时响应

独特的开关量功能使得我们的二氧化碳控制器设备能够与排风系统实现智能联动。一旦CO2浓度过高达不到种植养殖或人体舒适度等要求,设备将自动触发排风设备,确保室内空气质量保持在要求的水平。

④ 简便安装,便捷维护

我们的二氧化碳控制器设备拥有简单而可靠的安装方式,几乎不需要额外的复杂操作。同时,我们也提供定期维护和技术支持,确保您设备的长期稳定运行。

主要参数

▪ 工作环境温度:0 - 50°C

▪ 工作环境湿度:0 - 95%RH 非冷凝

▪ 储存温度:-20 - 60°C

▪ 电源输入:24V DC/AC

▪ 功耗:2.5W/平均

▪ 信号输出:Realy Out、485、0~10VDC

▪ 尺寸:100G/134mm*90mm*37mm

▪ 检测方法:非分光红外技术(NDIR)

▪ 测量范围:0-2000ppm

▪ 精度:<±5%FS

▪ 分辨率:1ppm

▪ 零点漂移:<5ppm(使用寿命内)

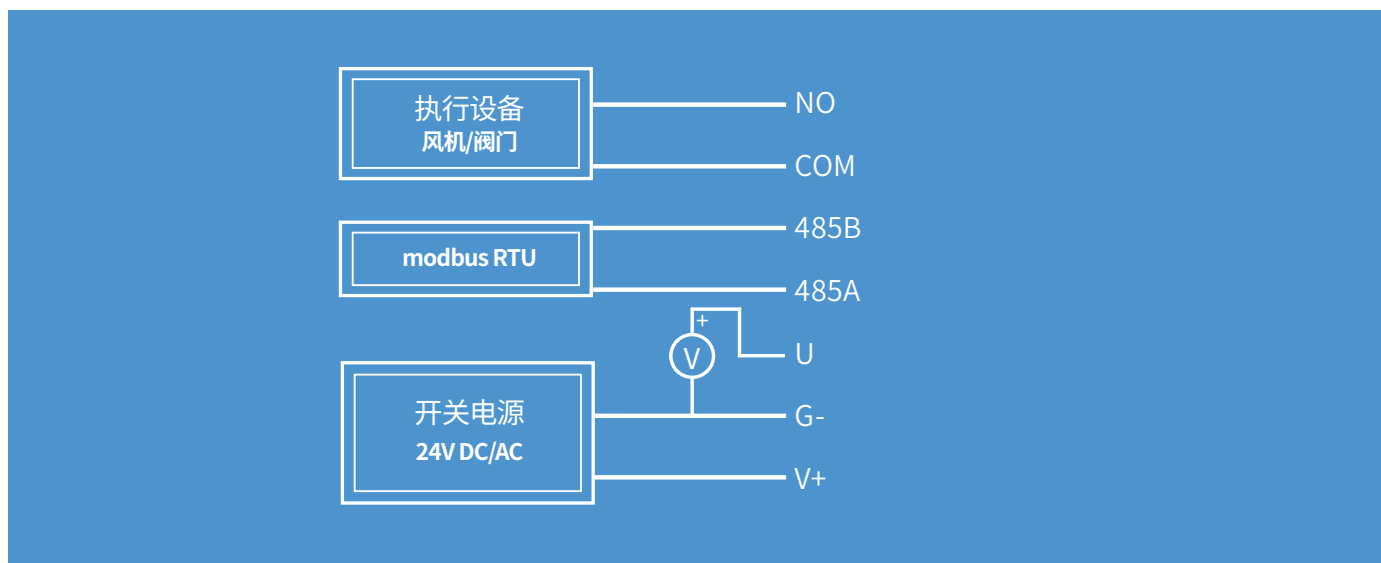
▪ 响应时间(90%):<30s

▪ 良好的长期稳定性和可靠性,响应速度快

▪ 结构考虑空气动力原理,实现自动实时采样,可以长期使用

▪ 友好型设计使维护更简单

安装及接线



公司:广州崇实自动控制科技有限公司

地址:广州市番禺区钟村钟兴路26号(钟村地铁站附近)

电话:020-39046286

