

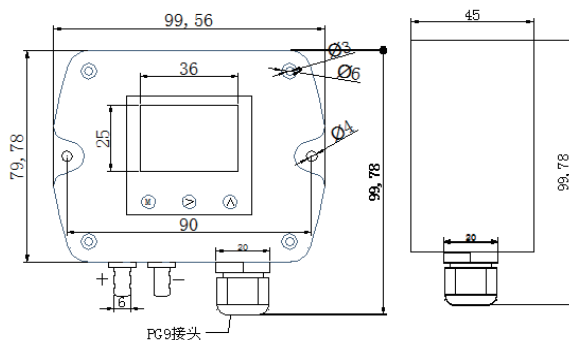
## 产品介绍

**1结构:**微压差压力传感器/变送器采用进口(美国)差压芯片组装而成,外壳为塑料结构。两个压力接口为M10螺纹与 $\Phi 6$ 或 $\Phi 8$ 旋塞塔头结合结构,可直接安装在测量管道上或通过引压管连接。

**2用途:**广泛应用于空调送风、井下通风、纺织机械等电力、工控行业中微压压力过程控制领域。

**3特点:**全封闭式电路,具有防潮、防结露、防渗漏、防雷等功能。内部零点一键清零功能,精确度高、温漂小、抗干扰能力强,稳定可靠,完全可以替代美国西特setra微差压变送器等进口品牌产品。

**4工作原理:**压差传感器芯体选用美国进口芯体,被测的压力直接作用于传感器的膜片上,使膜片产生与压力成正比的微位移,使传感器的电阻值发生变化,电子线路检测这一变化,并转换输出一个相对应压力的标准测量信号。



## 技术参数

▪ 测量介质: 非腐蚀性干燥气体

▪ 测压形式: 表压、差压

▪ 量程:  $-100\text{KPa}\sim 0\sim 200\text{Pa}\sim 1\text{KPa}\sim 10\text{KPa}\sim 100\text{KPa}$

▪ 输出信号:  $4\sim 20\text{mA}$ (二线制)

▪ 耐压: 量程值的三倍

▪ 综合精度:  $0.25\%\text{FS}$ 、 $0.5\%\text{FS}$ 、 $1.0\%\text{FS}$

▪ 供电电压:  $24\text{DCV}(9\sim 36\text{DCV})$

▪ 介质温度:  $-20\sim 85^\circ\text{C}$

▪ 环境温度: 常温( $-20\sim 85^\circ\text{C}$ )

▪ 零点温漂移:  $\leq \pm 0.05\%\text{FS}^\circ\text{C}$

▪ 量程温度漂移:  $\leq \pm 0.05\%\text{FS}^\circ\text{C}$

▪ 补偿温度:  $0\sim 70^\circ\text{C}$

▪ 安全过载:  $150\%\text{FS}$

▪ 极限过载:  $200\%\text{FS}$

▪ 响应时间:  $1\text{mS}$ (上升到 $90\%\text{FS}$ )

▪ 负载电阻: 电流输出型: 最大 $800\Omega$

电压输出型: 大于 $5\text{K}\Omega$

▪ 绝缘电阻: 大于 $2000\text{M}\Omega$  ( $100\text{VDC}$ )

▪ 密封等级: IP65

▪ 长期稳定性能:  $0.1\%\text{FS}/\text{年}$

▪ 振动影响: 在机械振动频率 $20\text{Hz}\sim 1000\text{Hz}$ 内

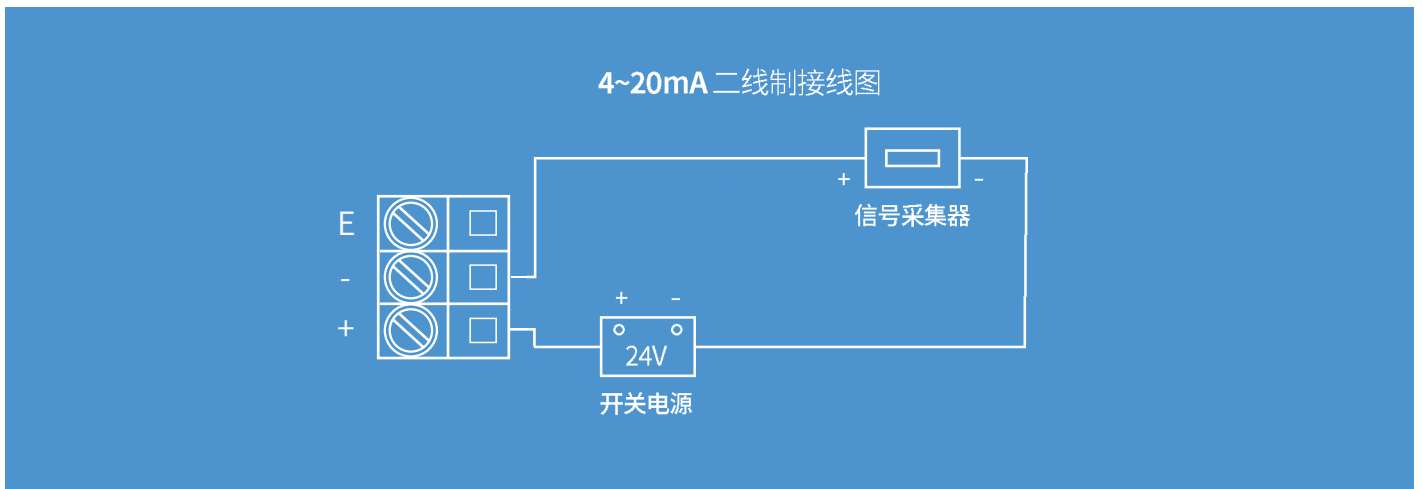
输出变化小于 $0.1\%\text{FS}$

▪ 电气接口(信号接口): 引出导线

▪ 机械连接(螺纹接口):  $\text{M}10\times 1$ 配 $\Phi 6$ 或 $\Phi 8$ 塔头

特殊可按用户要求设计生产

## 接线方式



## 现场校正说明

因压力测量量程较小,安装时如出现零位误差,打开压力变送器上盖,在通电情况下零位压力时按住电路上的清零按键5秒再放开即可!

### 接线说明

- 二线制接线(电流型): 红线:24VDC正极 黑线:信号输出正

## 注意事项

- 安装前请检查标牌上所标型号\量程及工作电源与现场是否一致,电源应采用稳定的称压源。
- 在测量高温介质时,请使用引压管或其他冷却装置把温度降至变送器使用温度范围内。
- 露天安装时,应尽量把变送器置于通风干燥处,避免强光直射和雨淋,否则会使变送器性能变差或出现故障。
- 当介质为腐蚀性气体(或液体)时,应在购买合同上注上予以注明介质的名称\浓度\温度等,特殊要求的,我公司可按特殊工艺加工生产,以满足用户的不同需求。
- 变送器的量程 $\leq 5\text{Kpa}$ 时,安装位置会对零点输出产生影响,需在变送器安装结束后,对零点输出进行调节。
- 变送器属精密仪器,建议长期使用后到相关计量部门标定,非专业人员不得随意拆开,以免损坏。

## 售后服务

1. 产品出现故障时切勿自行修理, 请与本公司联系, 本公司会及时予以反馈。公司承诺12小时内给予明确的答复, 24小时内给出满意的解决方案。
2. 产品质保期限为1年。从发货之日起13个月内, 如产品出现质量问题, 本公司负责免费维修或更换。是否属产品质量问题以本公司质量检验部门的判别为准。
3. 产品终生维修。
4. 以下情况不属免费维修和更换之列:
  - ①未按产品使用说明书正确安装、使用等人为造成的损坏。
  - ②用户自行打开产品修理或改装。
  - ③产品无本公司的商标或商标模糊不清, 产品外观严重破损。

## 特别提示:

本产品严禁直接测量含有水份、粉尘杂质、以及带有腐蚀性的气体, 以免损坏传感器芯片(若用户测量潮湿或带有粉尘的气体, 请选用本公司配套提供的防尘干燥过滤器)。

公司: 广州崇实自动控制科技有限公司

地址: 广州市番禺区钟村钟兴路26号(钟村地铁站附近)

电话: 020-39046286

