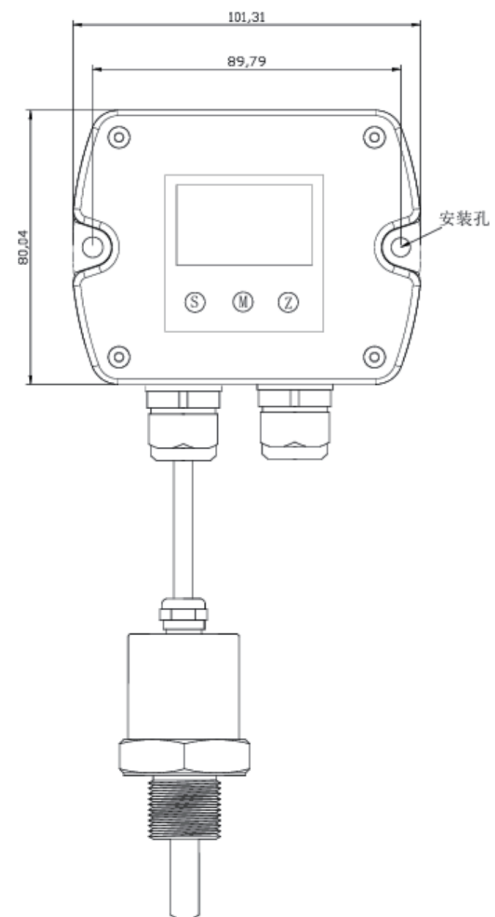


产品介绍

- **产品概述:** 数显温度变送器采用高精度 PT100 作为信号测量元件, 并通过稳定可靠且抗干扰能力强的放大电路, 将被测介质的温度信号转换成标准的模拟信号或数字信号, 且有精湛的封装技术和完善的检测工艺确保了该产品优异的性能, 广泛应用于石油、化工、冶金、环保、计量、自动化控制工程和生产过程检测等工业自动化领域。
- **特点:** 全封闭式电路, 具有防潮、防结露、防渗漏、防雷等功能。内部零点一键清零功能, 精确度高、温漂小、抗干扰能力强, 稳定可靠, 完全可以替代国外同类型产品。
- **工作原理:** 通过热电偶或热电阻传感器将被测温度转换成电信号, 再将该信号送入变送器的输入网络, 经调零、放大、转换等处理后输出RS485信号, 并通过表头显示温度值。

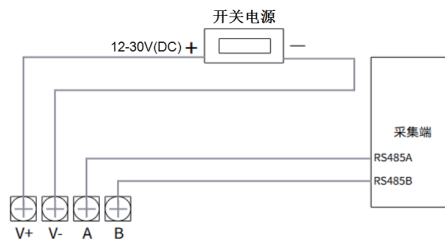
技术参数

- 测量介质: 与材质兼容的液体或气体
- 测量范围: $-200\sim 450^{\circ}\text{C}$
- 测量精度: $\pm 0.5\% \text{F.S}$
- 工作电压: $12\sim 30\text{V}(\text{DC})$
- 输出信号: RS485
- 综合精度: $0.5\% \text{FS}$
- 电源电压: $12\sim 30\text{VDC}$, 推荐 24VDC 。电源变化基本无影响
- 工作环境: 温度 $-30\sim 80^{\circ}\text{C}$ 干燥无腐环境。
- 负载电阻: $(\text{VCC}-12)/20\text{mA}$
- 电流输出分辨率: 约 $1\mu\text{A}$
- 温漂系数: $< 35\text{ppm}/^{\circ}\text{C}$
- 密封等级: IP65
- 长期稳定性能: $0.5\% \text{FS}/\text{年}$
- 振动影响: 在机械振动频率 $20\text{Hz}\sim 1000\text{Hz}$ 内, 输出变化小于 $0.1\% \text{FS}$
- 电气接口(信号接口): 接线端子或引出导线
- 机械连接(螺纹接口): $\text{M}20\times 1.5$ 、 $\text{G}1/2$ 、 $\text{G}1/4$ 特殊可按用户要求设计生产



产品尺寸图 (单位: mm)

接线方式



接线说明

四线制接线(数字型): V+(红色):24VDC正极 V-(黑色):24VDC负极 黄线:A (RS-485A) 绿线:B (RS-485B)

按键操作

- A、正常显示状态下，长按M键大于5秒激活，进入菜单操作状态；在菜单编辑状态，短按M进入下一菜单项，长按M则退出菜单编辑状态。
- B、在菜单编辑状态下，短按Z键，当前位数字循环增加，短按S键，选择不同的位。
- C、在正常显示状态下，短按S，进行单位切换，长按Z,进行零点置零操作。

修改量程操作

长按M键输入密码11，点按M进入量程下限修改，点按M键接着进入量程上限修改，点按键自动保存退出菜单。

修改通信参数操作

长按M键输入，点按M进入ID修改，点按M键接着进入波特率修改，点按M键接着进入校验位修改，点按M键自动保存退出菜单。

! 变送器在出厂前已按用户需要将量程、精度、线性调至最佳状态，一般不需要现场调节。

通信协议

出厂常规配置：波特率：9600，数据位位数：8位，数据校方式：无校验，停止位位数：1

采用组态软件读取寄存器地址：40012

命令说明

1、modbus命令说明

| 主机发送命令 | | 读保持寄存器 | 从机响应 | |
|---------|-----|--------|------|------------|
| 从机地址 | | | 从机地址 | |
| 功能码 | 03H | | 功能码 | 03H |
| 寄存器起始地址 | 高字节 | | 字节数 | 读取寄存器数量 x2 |
| | 低字节 | | | |
| 读取数量 | 高字节 | | 第一个字 | 高字节 |
| | 低字节 | | | 低字节 |
| CRC校验 | Hi | | 第N个字 | 高字节 |
| | Lo | 低字节 | | |
| | | | Lo | |

2、读温度值命令（4字节浮点数格式，数据默认单位℃，以下均以ID=01为例，举例说明）

| 主机发送命令 | | 读保持寄存器 | 从机响应 | |
|---------|-----|--------|------|-----|
| 从机地址 | 01H | | 从机地址 | 01H |
| 功能码 | 03H | | 功能码 | 03H |
| 寄存器起始地址 | 00 | | 字节数 | 04 |
| | 0B | | | |
| 读取数量 | 00 | | 第一个字 | 41 |
| | 02 | | | C8 |
| CRC校验 | B5 | | 第二个字 | 00 |
| | C9 | 00 | | |
| | | | 6F | |
| | | | F1 | |

41 C8 00 00为数据，字节序ABCD,转成float32，数值为25.00，即25℃

注意事项

1. 安装前请检查标牌上所标型号\量程及工作电源与现场是否一致，电源应采用稳定的稳压源。
2. 在测量高温介质时，请使用引压管或其他冷却装置把温度降至变送器使用温度范围内。
3. 露天安装时,应尽量把变送器置于通风干燥处，避免强光直射和雨淋，否则会使变送器性能变差或出现故障。
4. 当介质为腐蚀性气体时，应在购买合同上注上予以注明介质的名称\浓度\温度等，特殊要求的,我公司可按特殊工艺加工生产，以满足用户的不同需求。

变送器属精密仪器，建议长期使用后到相关计量部门标定，非专业人员不得随意拆开，以免损坏。

售后服务

1. 产品出现故障时切勿自行修理，请与本公司联系，本公司会及时予以反馈。公司承诺12小时内给予明确的答复，24小时内给出满意的解决方案。
2. 产品质保期限为1年。从发货之日起13个月内，如产品出现质量问题，本公司负责免费维修或更换。是否属产品质量问题以本公司质量检验部门的判别为准。

公司：广州崇实自动控制科技有限公司

地址：广州市番禺区钟村钟兴路26号(钟村地铁站附近)

电话：020-39046286

