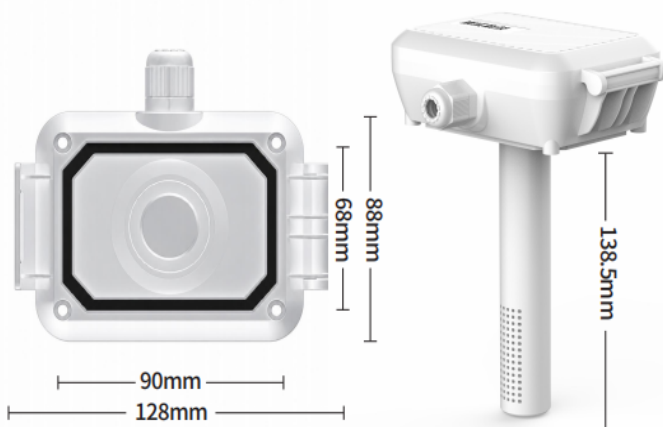


产品介绍

- 本产品应用于环境中空气质量检测,实时监测管道空气质量,提供重要的综合污染指标参考。
- 检测范围广泛,包括香烟(氢及一氧化碳)、氨、办公室和家庭环境中木制品和建筑产品散发出的甲醛、甲苯等严重影响人体健康的可挥发性有机化合物。
- 采用进口MEMS金属氧化物传感器,稳定可靠,适合长期监测房间空气状态,便于控制管道相关新风机设备。



注意:为保证传感器有良好的散热效果和测量精度,请按正确的方向安装管道型传感器,以传感器外壳面板的LOGO方向为准,上下方向不建议倒置

技术参数

1、主要参数

工作参数

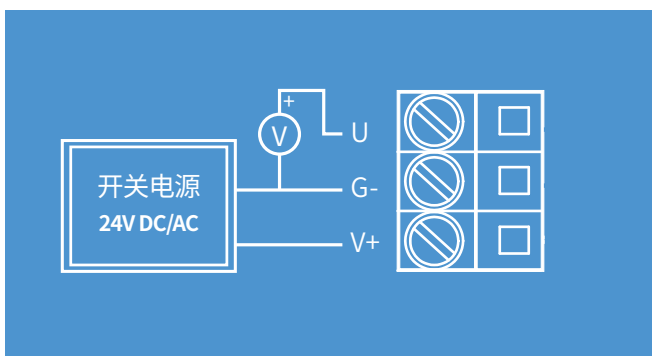
- 工作温度范围:0 - 50°C
- 工作湿度范围:0 - 95%RH 非冷凝
- 储存温度范围:-20 - 60°C
- 电源输入:24V DC/AC
- 功耗:2.8W/平均
- 信号输出:0-10V

2、空气质量VOC检测

- 检测方法:MEMS金属氧化物
- 测量范围:0-1000PPB
- 精度:±75PPB
- 分辨率:1PPB
- 预热时间:≤10MIN(操作),30分钟(最高精度)
- 响应时间(90%):<20S

注意:供电电压过低有可能影响电压输出,和整机带载能力。
以上各项参数如没特殊说明,均在25°C条件下测量。

产品接线图



注意:此传感器输出信号为0-10V的电压,如采用电流型检测设备,请将检测设备并联接入输出电路中,如采用其它检测设备,请作相应处理。
此传感器输出严禁短路,短路将导致传感器损坏。连接错误将有可能导致产品损坏。
请检测设备与传感器之间的接地关系。

使用注意事项

产品各测量值可能会受如下因素影响,为确保测量的精确度和稳定性,应予以避免和处理:

- 避免靠近热源、冷源、或直接处于阳光下。
- 避免长期处于蒸汽、水雾、水帘或冷凝环境中。
- 处于粉尘或其它污染环境,必须对探头防护网进行定期清理。

注意:请勿用手触摸温湿度探头,以免静电损坏探头。

品质保证

本公司对其产品的直接购买者提供为期12个月(一年)的质量保证(自发货之日起计算)。以公司出版的该产品的数据手册的技术规格为准。如果在保质期内,产品被证明质量实有缺陷,公司将提供免费的维修或更换。用户需满足下述条件:

- 该产品在发现缺陷14天内书面通知公司;
- 该产品应由购买者付费寄回到公司;
- 该产品应在保质期内。

本公司只对那些应用在符合该产品技术条件的场合而产生缺陷的产品负责。公司对其产品应用在那些特殊的应用场合不做任何的保证、担保或是书面陈述。

公司:广州崇实自动控制科技有限公司

地址:广州市番禺区钟村钟兴路26号(钟村地铁站附近)

电话:020-39046286

